



ПАРАЛИМПИЙСКИЙ КОМИТЕТ РОССИИ

Россия, 119992, Москва,
Лужнецкая Набережная, 8,
к..56

факс: (495) 938-78-83
тел.: (495) 938-22-01

E - mail: lukin@ropnet.ru

ОФИЦИАЛЬНЫЕ ПРАВИЛА ПО БАСКЕТБОЛУ НА КОЛЯСКАХ

Международной федерации баскетбола на колясках
International Wheelchair Basketball Federation (IWBF)

(в сокращении)

Основано на правилах Международной федерации баскетбола (FIBA)

Действительны с ноября 2004 г.

I. ОСНОВНЫЕ ПРАВИЛА ИГРЫ В БАСКЕТБОЛ НА КОЛЯСКАХ

- 1.1. В баскетбол играют двумя командами по 5 человек в каждой. Целью каждой команды является начислить очки в корзину противника. Игра в баскетбол на колясках контролируется официальными лицами, классификатором и специальным уполномоченным.
- 1.2. Победителем в игре является та команда, которая набирает больше всего очков в конце игры.

2. Площадка и оборудование для игры в баскетбол на колясках.

- 2.1. Игровая площадка должна быть ровная, с твердым покрытием без помех (см. Диаграмму 1) размером 28 м. в длину и 15 м. в ширину от внутренней границы.
- 2.2. Национальные федерации имеют право утвердить на свои соревнования другой существующий стандартный размер минимально 26 м. в длину и 14 м. в ширину.
- 2.3. Все линии должны быть одного цвета (предпочт. белого), 5 см в ширину.
- 2.4. Игровой корт очерчивается границей. Любые помехи для игроков, включая скамейку для персонала или игроков должна быть расположена на расстоянии 2 м. от игрового корта.

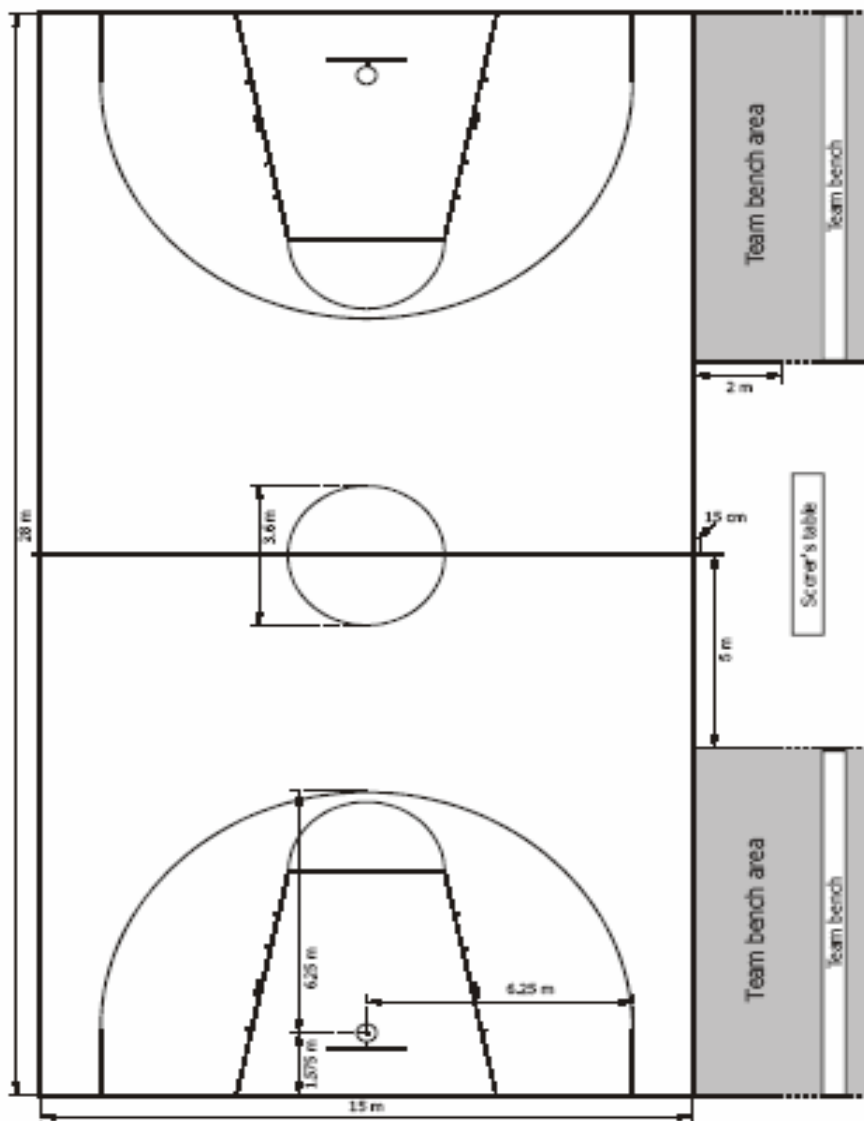


Diagram 1 Full size court

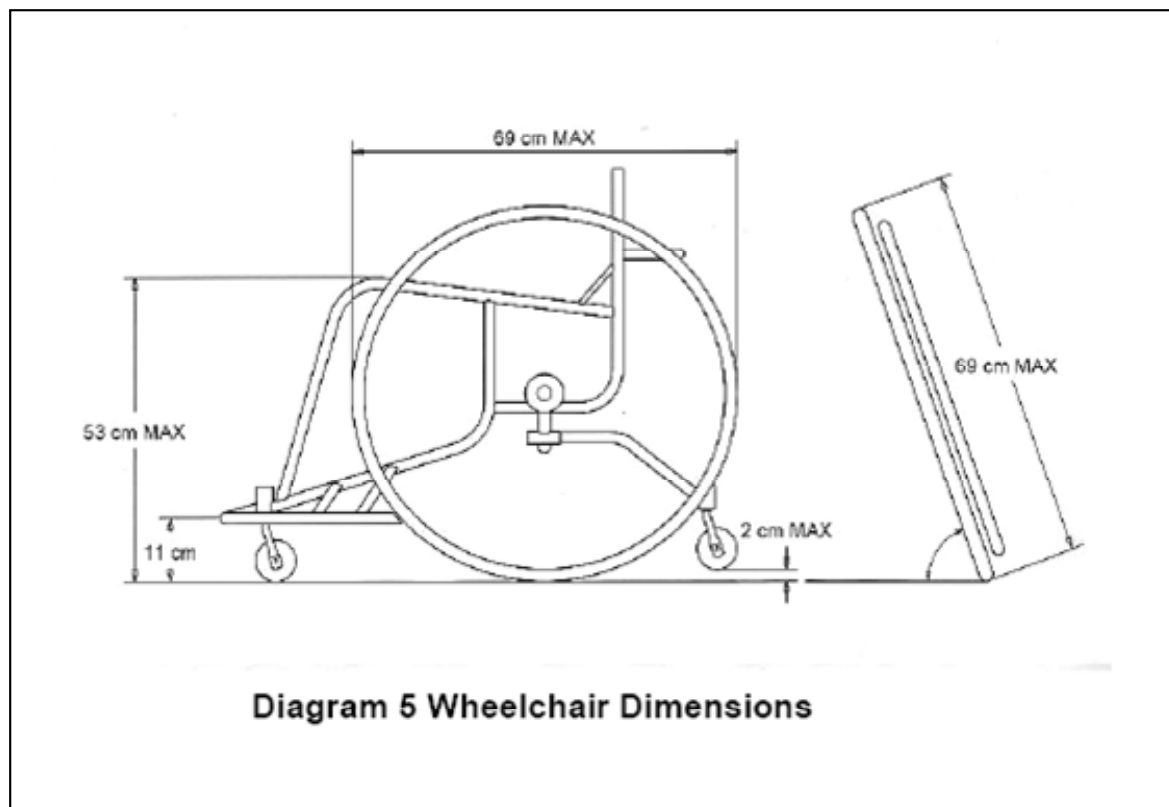
3. Оборудование.

Для обеспечения команд потребуется следующее оборудование:

<ul style="list-style-type: none"> • Backstop units, consisting of: 	<ul style="list-style-type: none"> • упоры:
--	--

<ul style="list-style-type: none"> • Backboards 	<ul style="list-style-type: none"> • упорные щиты
<ul style="list-style-type: none"> - Baskets, rings and nets 	<ul style="list-style-type: none"> - корзины, кольца с сетками
<ul style="list-style-type: none"> - Backboard support 	<ul style="list-style-type: none"> - поддерживающие подушки
<ul style="list-style-type: none"> - Basketballs 	<ul style="list-style-type: none"> - баскетбольные мячи
<ul style="list-style-type: none"> • Game clock 	<ul style="list-style-type: none"> • часы для игры
<ul style="list-style-type: none"> • Scoreboard 	<ul style="list-style-type: none"> • табло для подсчета очков
<ul style="list-style-type: none"> • Twenty-four second device 	<ul style="list-style-type: none"> • 24 сек. приспособление
<ul style="list-style-type: none"> • Two (2) separate distinctly different and loud sound signals 	<ul style="list-style-type: none"> • два (2) различных сигнала громких и сильно отличающихся друг от друга)
<ul style="list-style-type: none"> • Stopwatch or suitable (visible) device (not the game clock) for timing time-outs 	<ul style="list-style-type: none"> • секундомер или спец. таймер
<ul style="list-style-type: none"> • Scoresheet 	<ul style="list-style-type: none"> • дисплей, на котором указывается счет
<ul style="list-style-type: none"> • Player foul markers 	<ul style="list-style-type: none"> • обозначения фолов игрока
<ul style="list-style-type: none"> • Team foul markers 	<ul style="list-style-type: none"> • обозначения фолов команды
<ul style="list-style-type: none"> • Alternating possession indicator 	<ul style="list-style-type: none"> • индикатор перемещения владельцев мячом
<ul style="list-style-type: none"> • Playing floor 	<ul style="list-style-type: none"> • Игровое поле (пол)
<ul style="list-style-type: none"> • Playing court 	<ul style="list-style-type: none"> • Корт для баскетбола
<ul style="list-style-type: none"> • Adequate lighting 	<ul style="list-style-type: none"> • Необходимое сильное освещение

4. Коляски



4.1. Большое значение имеют в оборудовании баскетболистов -паралимпийцев коляски. Нарушение правил в отношении этого оборудования приведет к дисквалификации спортсмена и отстранения его от игры.

4.2. Только одна занавеска на коляске допускается правилами, занавеска должна быть таких же размеров, что и сиденье, не более 10 см толщиной, за исключением игроков на 3.5, 4 и 4.5 очков, когда занавесь не должна превышать 5 см. Занавесь должна быть гибкой, позволять углам ткани при сгибе по диагонали соприкасаться. Не должна быть выполнена в форме клина. Не разрешено использовать грубые материалы или доску для сиденья в добавление к занавеси

4.3. Подставка для ног, если необходимо, или защитная горизонтальная планка с фронтальной стороны кресла должна быть на расстоянии не более 11 см. от пола. Эта планка должна быть прямой или слегка изогнутой, но не заостренной

и не колкой. Данная планка должна быть в оборотной стороны (той поверхности, которая ближе к полу) должна быть выполнена в мягких материалах, чтобы не повредить покрытие пола. Желательно сделать планку с роликом (но не колесо!), прикрепленным на заднюю панель подставки и маленькой меховой или кожаной нашивкой.

4.4. Максимальная высота до верхней точки стороны рельс сиденья от пола, включая материю, из которой сделано сиденье кресла не должна превышать 53 см.

4.5. Коляска должна иметь или 3 или 4 колеса – т.е. 2 больших колеса сзади и (2) два или (1) одно маленькое колесо спереди коляски. Большие колеса, включая шины, максимум должны составлять 69 см. В случае коляски с 3 колесами, маленькое колесо (или ролик-шарнир) должен быть расположен в центре и внутри горизонтальной планки спереди коляски. Второе маленькое колесо (или ролик) может быть добавлено к единственному маленькому колесу спереди коляски.

4.6. На каждом колесе должен быть один

4.6.1. На колесе не должно быть скобок, шестеренок, тормозов или рулевых приспособлений.

4.6.2. Любая шина или ролик, которая оставляет следы на полу – запрещена. Исключения могут быть сделаны, только в том случае, если эти следы могут быть легко удалены.

4.6.3. Любые поддержки для рук (для отдыха) или другие поддержки для туловища, которые прикреплены к коляске не должны выдаваться вперед, за линию ног игрока или туловища в его естественной сидячей позе.

4.6.4. Горизонтальная планка, расположенная сзади коляски должна быть уплотнена подушками, чтобы предотвратить повреждения колен другого игрока

5. Состав команд.

5.1. Каждая команда состоит из

- не более (11) игроков плюс капитан (1) = 12 игроков
- одного (1) тренера и, если команда пожелает, (1) одного помощника тренера
- пяти (5) сопровождающих команду, к-ые могут сидеть на скамейке: менеджеры, доктора, физиотерапевты, статисты, переводчики, т.д.
- пяти (5) игроков от каждой команды должны быть на площадке на замену

5.2. Замена игроков.

Замена игрока с игрового поля на запасного игрока происходит, если:

5.2.1. официальное лицо приглашает запасного игрока занять место на корте

5.2.2. во время тайм-аута или другого интервала в игре о замене можно запросить ведущего счет (scorekeeper)

6. Униформа

6.1. Униформа игроков должна состоять из следующих предметов одежды:

- Рубашки одного цвета спереди и сзади, заправленные в спортивные шорты (Допускается совместный костюм: два в одном)
- Футболки, независимо от стиля, могут быть одеты поверх рубашек. Футболки должны быть одного цвета с рубашкой.
- Брюки или шорты должны быть одного цвета спереди и сзади, не обязательно одинакового цвета с рубашкой
- Каждый игрок должен иметь на спине и спереди рубаки (футболки) отчетливо видимый номер.

Номера должны быть хорошо видны всем присутствующим и:

- На спине: минимум 20 см высотой
- Спереди: минимум 10 см высотой
- Номера должны быть как минимум 2 см шириной
- Команды должны использовать номера от «4» до «15».

(ПРИМЕЧАНИЕ: Национальные федерации имеют право утвердить для своих соревнований любые номера, состоящие максимум из 2 цифр.)

- Игроки одной команды не должны носить одинаковые номера
- Любой логотип или реклама должна быть расположена как минимум на расстоянии 5 см. от номеров.

(ПРИМЕЧАНИЕ: команды должны иметь в своем арсенале минимум два комплекта униформы: светлого цвета – первая команда заявленная в программе (команда поля) должна носить светлые футболки/рубашки (предпочтительно белые; вторая команда, заявленная в программе (команда гостей) должна носить темные футболки/рубашки. Однако, по согласованию можно поменяться цветами)

6.2. Аксессуары и прочее.

6.2.1. Все, что имеют на себе или при себе спортсмены в игре на поле **не должно вредить окружающим**, не должно приносить преимущества игрокам! Сюда относятся:

- защита пальцев, рук, кисти, локтя, браслеты или кастеты сделанные из кожи, пластика, металла или других твердых материалов, даже, если покрытие сделано из мягких тканей.

Необходимо каждому игроку к началу матча:

- Иметь очень коротко остриженные ногти
- Убрать аксессуары или другие ювелирные украшения, головные уборы

6.2.2. Разрешается:

- Защита для плеч, верха кисти, нижней части ног, выполненная из мягких тканей;
- Наколенники (скобы, ремни или другие приспособления) только в том случае, если они хорошо прикрыты;
- Протекторы для поврежденного носа, даже из твердого материала;
- Очки, если они не приносят вреда другим игрокам
- Повязки на голове (максимум 5 см шириной) – не абразивные, тканевые, из мягкого пластика или резины;

7. Основные правила игры в баскетбол на колясках:

7.1. Игра состоит из 4 периодов, по 10 мин каждый

7.2. В игре должны быть интервалы по 2 мин. между первым и вторым периодом (первая половина), между третьим и четвертым периодом (вторая половина), и перед каждым дополнительным периодом.

7.3. Должен быть перерыв на 15 мин в середине игры

7.4. Должен быть перерыв в игре на 20 мин до начала игры.
Когда часы для игры издадут звук, оповещающий о конце периода.

7.5. Перерыв игры кончается:

В начале первого периода, когда мяч ведется игроком

В начале всех других периодов, когда мяч касается или легально его касается игрок на корте при вбрасывании.

7.6. Если счет в 4 го периода равный, игра должны продолжиться на такое количество дополнительных периодов (5 мин каждый), какое потребуется.

7.7. Если «фол» происходит когда или непосредственно перед сигналом игровых часов, оповещающих о конце игры, любые случайные броски будут засчитаны после конца игрового времени

7.8. Если требуется дополнительный период как результата этих случайных бросков, тогда все «фола», совершенные после конца игрового времени должны рассматриваться произошедшими во время интервала в игре и случайные броски будут учитываться до начала дополнительного периода.

7.9. Начало и конец периода в игре.

7.9.1. Игра не может начаться, если одна из команд не на корте в полном составе из 5 игроков.

7.9.2. Во всех играх первая команда заявленная в программе (домашняя команда) должна иметь игровую скамью и свою корзину слева от зачетного стола, лицом к игровой площадке. (Прим.: по договоренности команды могут поменяться скамейками и корзинами.

7.9.3. Перед началом 1-го и 3-го периода команды имеют право разогреться на поле противника (где расположена корзина соперника).

7.9.4. Команды обмениваются корзинами во второй половине.

7.9.5. Во всех дополнительных периодах команды должны продолжать играть по направлению одной и той же корзины, что и в 4-ом периоде.

7.9.6. О конце игры, периода, дополнительного периода оповещает специальный сигнал игровых часов.

7.9.7. Положение игрока на площадке.

7.9.8. Позиция игрока определяется тем, где его коляска касается пола.

7.9.9. Принцип «цилиндра» определяется как расстояние между воображаемым цилиндром, в который как-бы помещен игрок, его коляска на полу. В цилиндр входит место сверху игрока и оно ограничено до:

7.10. Спереди – кисти рук и подставка для ног

Задняя кромка больших колес и края, которыми они касаются пола

7.11. Руки и кисти могут быть вытянутыми вдоль торса, но не далее, чем подставка для ног (горизонтальная планка), или руки согнуты в локтях ладонями кверху.

7.12. Расстояние между большими колесами зависит от подъема колес

Примечание: цилиндр – геометрическая фигура, образуемая игроком, его коляской с колесами, включая ролик (или ролик), соприкасающийся с полом

7.13. Как только игрок покидает свое вертикальное положение (цилиндр) и его тело или кресло входит в контакт с другим игроком, который уже находится в своем цилиндре, игрок, который оставил свою вертикальную позицию (цилиндр) ответственен за произошедший контакт



I. СИГНАЛЫ ОФИЦИАЛЬНОГО ЛИЦА

Сигналы руками, указанные ниже в таблице, выполняются только официальным лицом. С системой этих сигналов обязаны быть ознакомлены все участники игры.


КАСАТЕЛЬНО СЧЕТА В ИГРЕ

<p>Одно очко</p>  <p>One finger, 'flag' from wrist</p>	<p>Два очка</p>  <p>Two fingers, 'flag' from wrist</p>	<p>3 очка попытка</p>  <p>Three fingers (extended)</p>	<p>3 очка удачный бросок</p> <p>SHOT</p>  <p>Three fingers (extended) on each hand</p>	<p>Очки не засчитываются, игра остановлена</p> <p>CANCEL PLAY</p>  <p>Scissor-like action with arms, once across chest</p>
--	--	--	--	--

II КАСАТЕЛЬНО ЧАСОВ

<p>Остановить часы, не включать часы (свистит)</p>  <p>Open palm</p>	<p>Часы остановить из-за фола</p>  <p>One clenched fist, other palm down pointing to offender's waist</p>	<p>8</p> <p>Время пошло</p>  <p>Chop with hand</p>	<p>24 сек., перезагрузка</p>  <p>Rotate hand, index finger extended</p>
---	--	---	--

АДМИНИСТРАТИВНЫЕ КОМАНДЫ

<p>10</p> <p>замена игрока (свистит)</p>  <p>Cross forearms</p>	<p>11</p> <p>Подойти</p>  <p>Open palm, wave towards the body</p>	<p>Тайм-аут, штраф (свистит)</p> <p>simultaneously)</p>  <p>Form T, index finger showing</p>	<p>Переговоры с официальными из жюри</p>  <p>Thumb up</p>
--	--	---	---